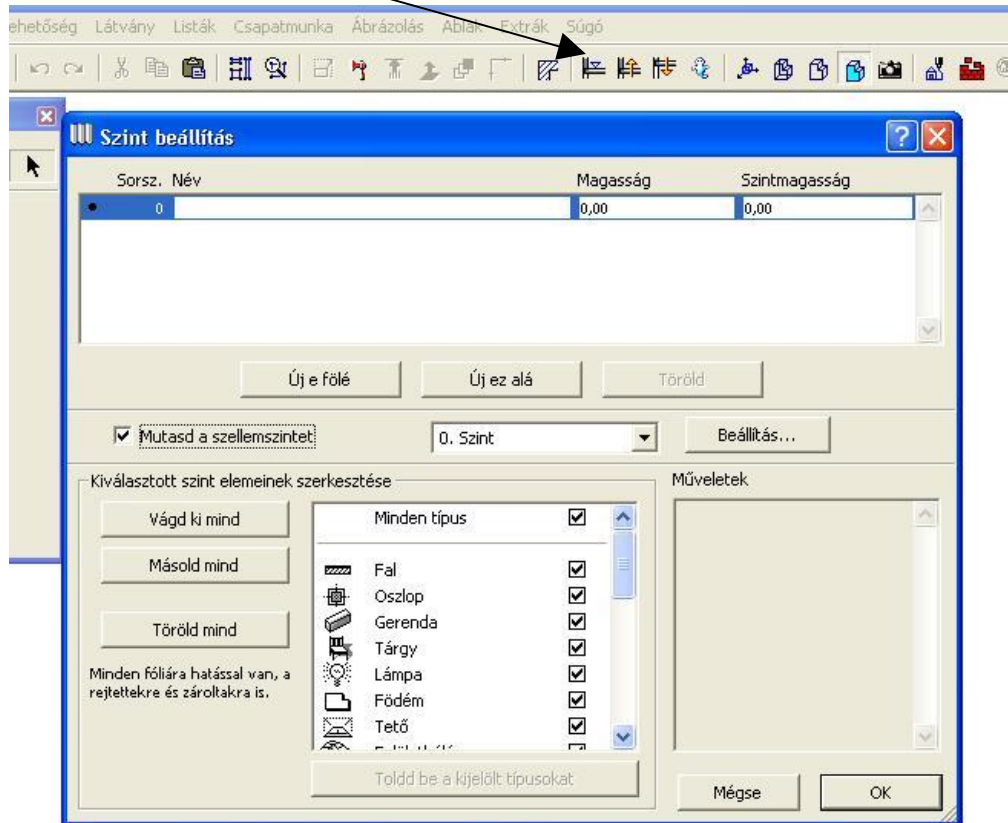


Előveszünk egy **Új** lapot

1. Szintek beállítása



Lenullázzuk !!!!!

A táblázat kitöltését az **Alap szinten** kezdjük az alap alsó síkjának megadásával. (-0,800)
 Beírni csak a táblázatba megadott értékeket kell. A másik oszlopba bele se kattintsunk, mert a gépet megzavarjuk a számolással. Ha kitöltöttünk egy sort **Új e fölé** ikonnal haladunk tovább.

	Név	Magasság	Szintmagasság
Beírás haladási iránya ↑	tető		2,700
	koszorú		0,300
	térdfal		1,000
	födém		0,300
	Fsz. alaprajz		2,700
	Alap	-0,800	

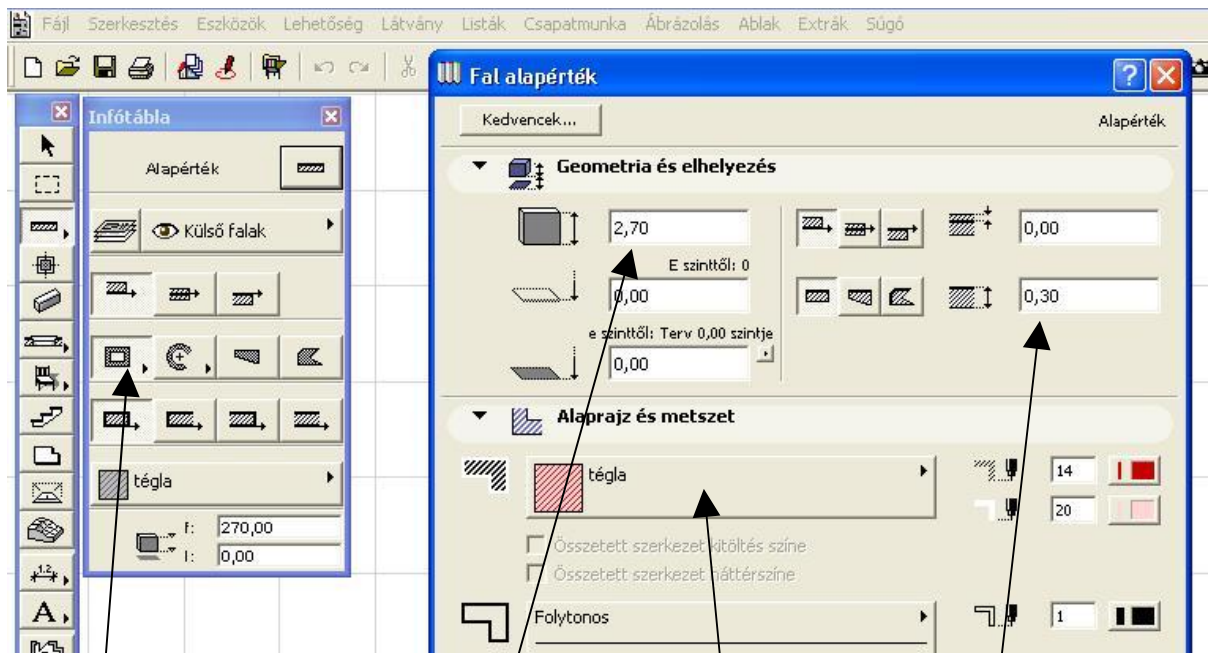
OK

Fsz. alaprajz szintre megyünk, és megrajzoljuk a **főfalakat**.

-a **külső** főfalak mindig **külső referencia vonallal** készülnek.

-a **középső** tartófalak mindig **középre állított referencia** vonallal készülnek.

Külső főfalak beállítása:



Geometriai mód: négyzet
(a külső négy falat egyszerre rajzoljuk/meg)

Fal beállításai: magasság: 2,70

A fal anyaga

Fal vastagság 0,30

Külső főfalak rajzolása:

x origóban toll legyen,

beírni x 6,00

y 9,60

Enter

(megrajzolja)

Majd:

Infótáblában átállítjuk: geometriai mód: **egy fal, a fal a referencia vonal alatt legyen**

A vízszintes főfal rajzolása:

x origóban: **pipa** legyen, beírni

y **7,50 Enter** (fölfelé elugrik és toll lesz belőle)

x **6,00 Enter** meghúzza a vízszintes falat



Következő lépés:

Falbeállításnál megváltoztatni a fal vastagságát **0,38**

Referencia vonalat középre állítani

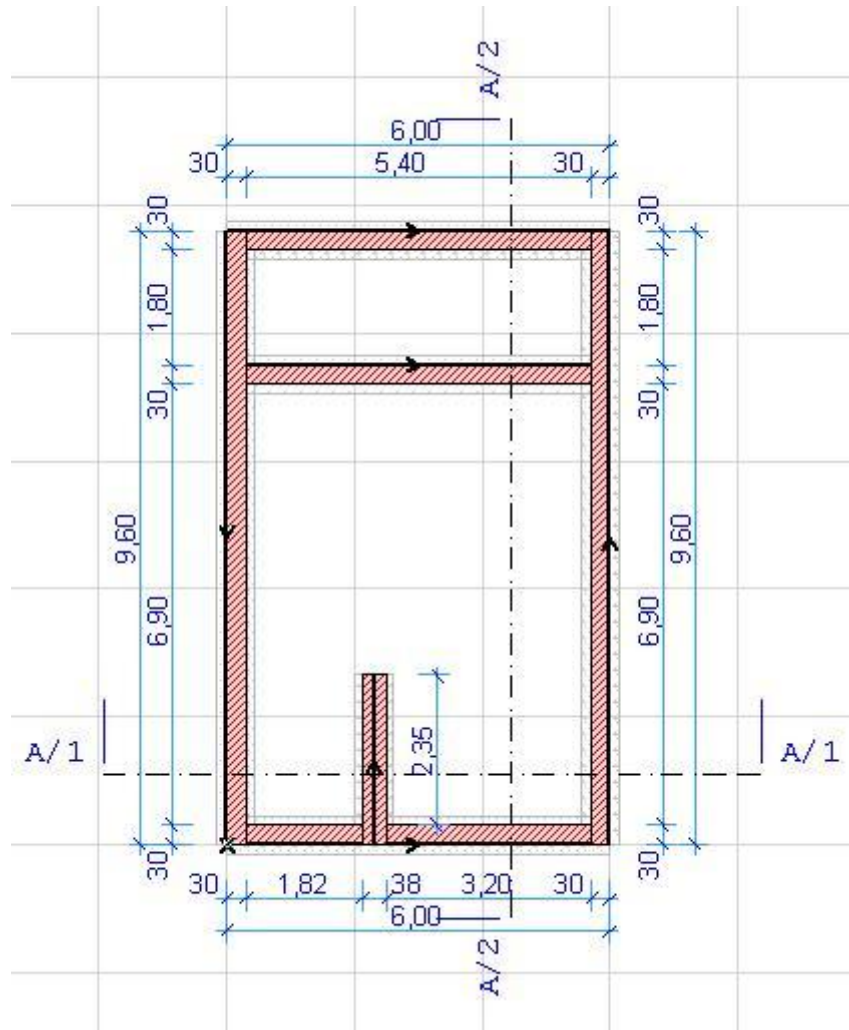
OK

A függőleges főfal rajzolása:

x origóban: **pipa** legyen, beírni: x **2,31 Enter** elugrik és toll lesz belőle

y **2,65 Enter** meghúzza a függőleges falat

Az eredmény méretezve:



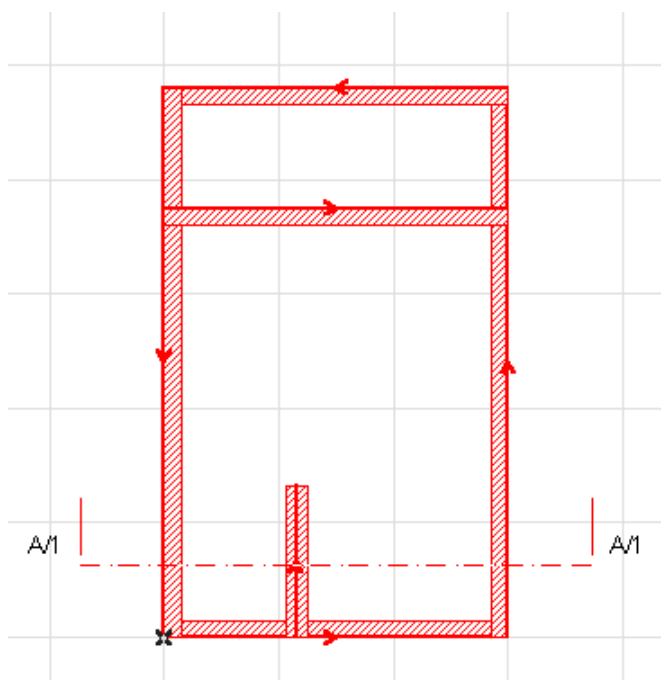
Ellenőrizzük a referencia vonal – fal helyét!

Metszet készítése

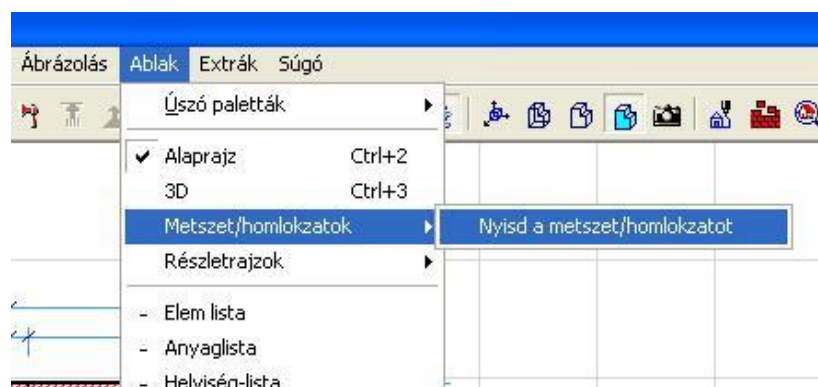


- lekattintunk az épület egyik oldalán 1x
- húzunk egy egyenes vonalat az épületen keresztül (Shift lenyomásával egyenes lesz)
- a másik oldalon lekattintunk 2x (dupla klikk)
- megjelenik a szem
- fölfelé visszük és lekattintunk 1x (alulról felfelé néz)

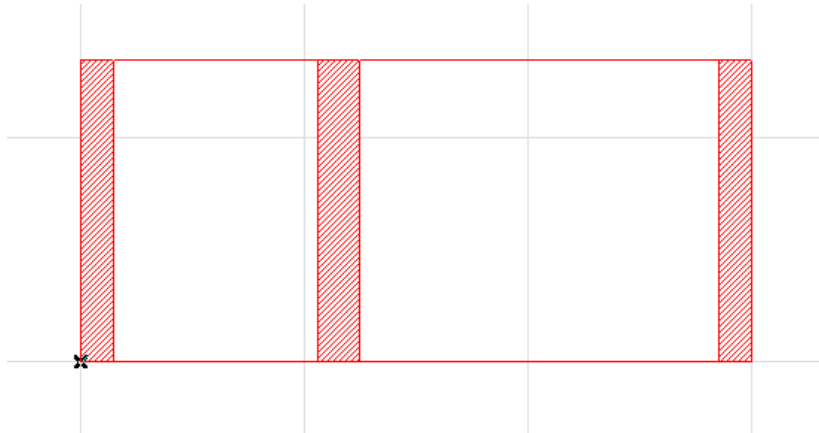
Kész a kereszt-metszet



Megnézni:

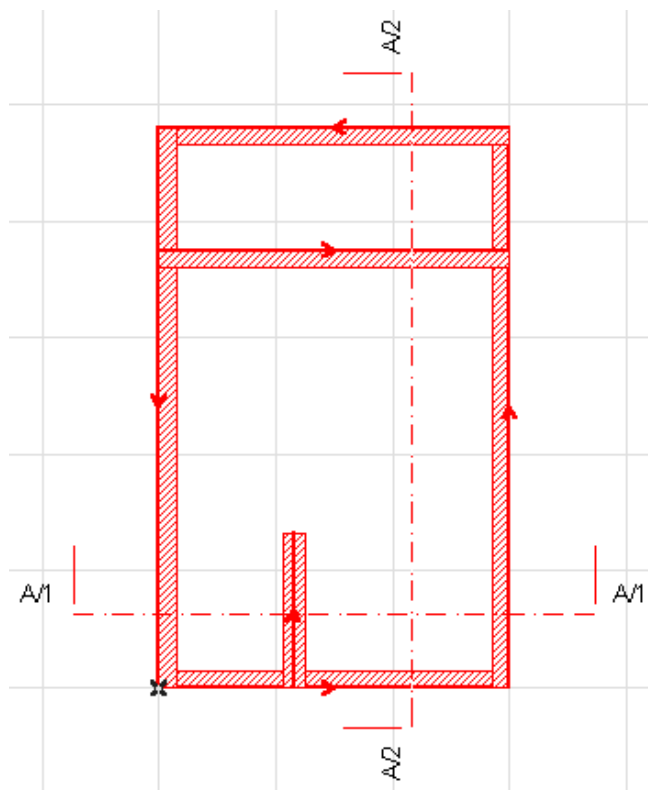


Az eredmény:



Készítsük el a függőleges metszetet is. (**hossz-metszet**)
(jobbról balra néz)

Nézzük meg az eredményt !



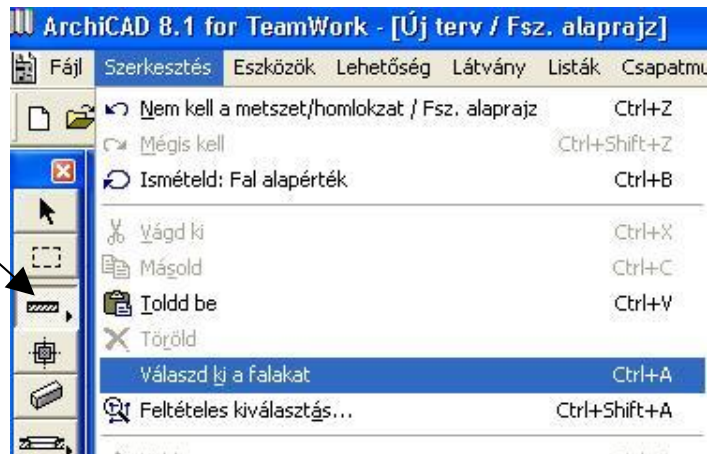
Szintek közötti másolás

- a földszinti alaprajzról indulunk (a főfalakat átmásoljuk különböző szintekre, majd átalakítjuk azokat)

Fsz. alaprajz szinten vagyunk.

A faleszköz aktív

1. Szerkesztés
Válaszd ki a falakat



2. Szerkesztés
Másold

Lemegyünk egy szinttel lejjebb, az **alap**-szintre



3. Szerkesztés
Toldd be
(a zizegő vonalat levesszük a rajzlapra való kattintással – a zizegő vonalon kívül)

Alap készítése

Alap szinten vagyunk.

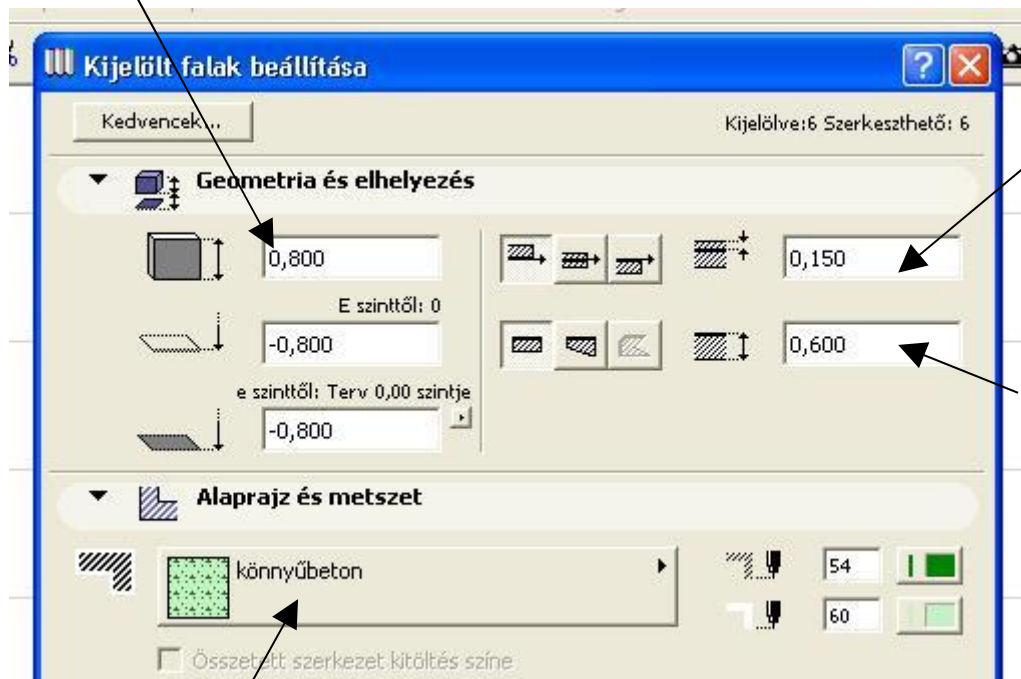
Faleszköz aktív.

Szerkesztés

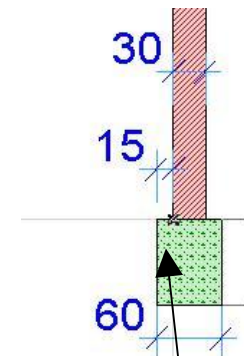
Válaszd ki a falakat

Falbeállítás – új tulajdonságokat adunk a kiválasztott falaknak:

Alap **magassága**



Az alap **anyaga**



Az alap **túlnyúlása**
a főfal
külső
síkján

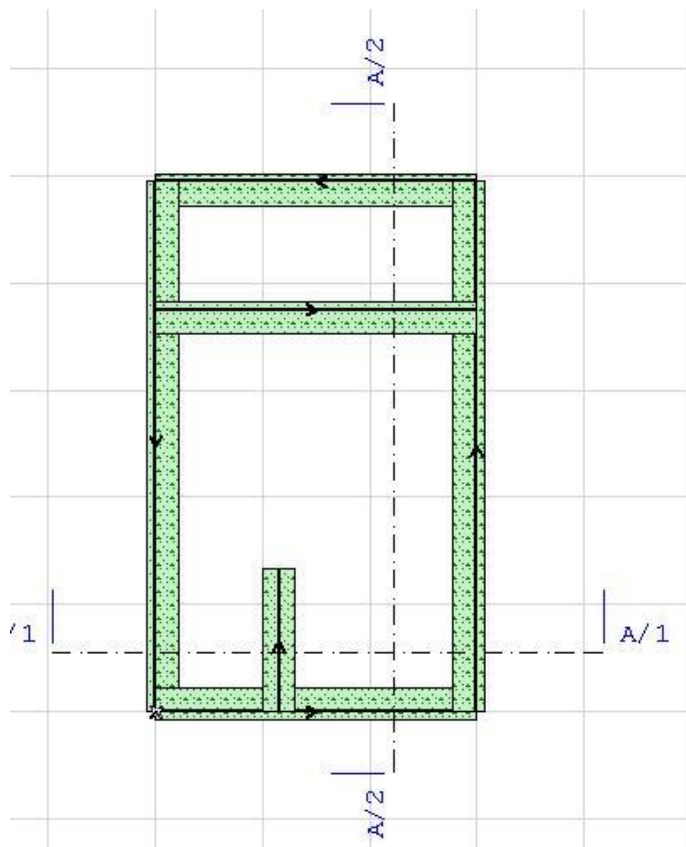
Az alap **vastagsága**

OK

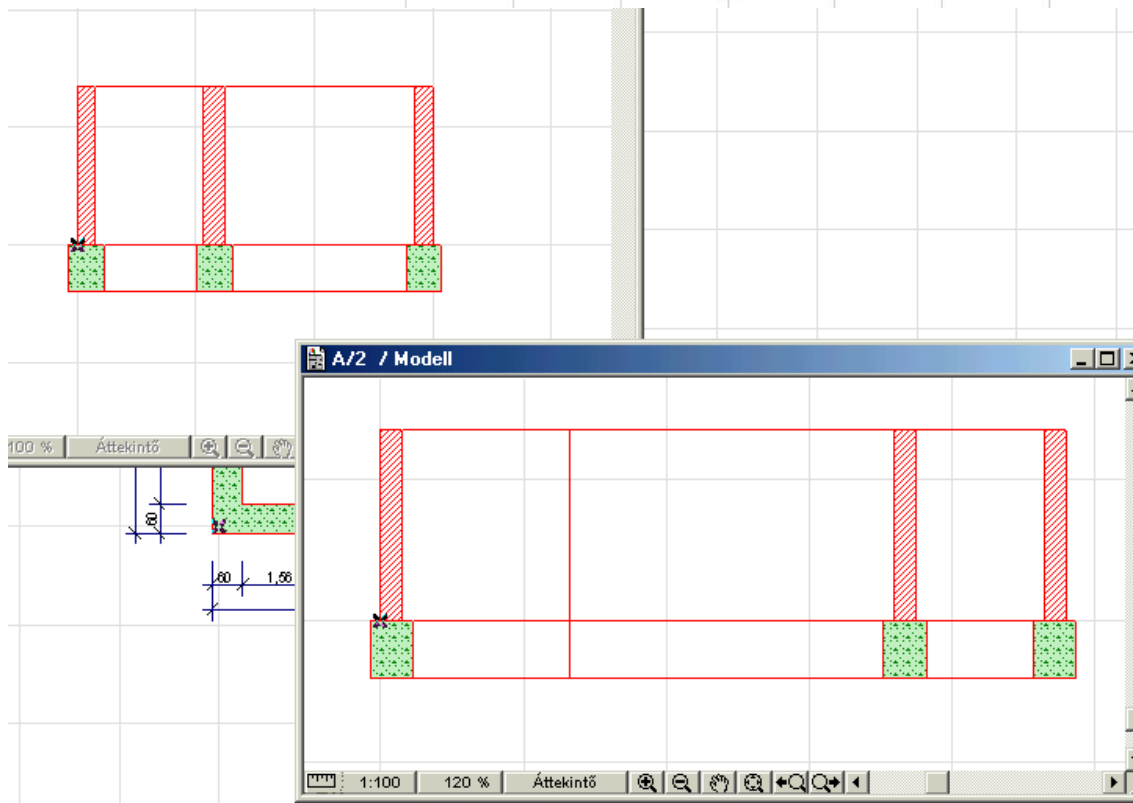
A kijelölt falak új tulajdonságokkal telnek meg

Az eredmény:

A referencia vonalakat tegyük a helyükre !!!!!

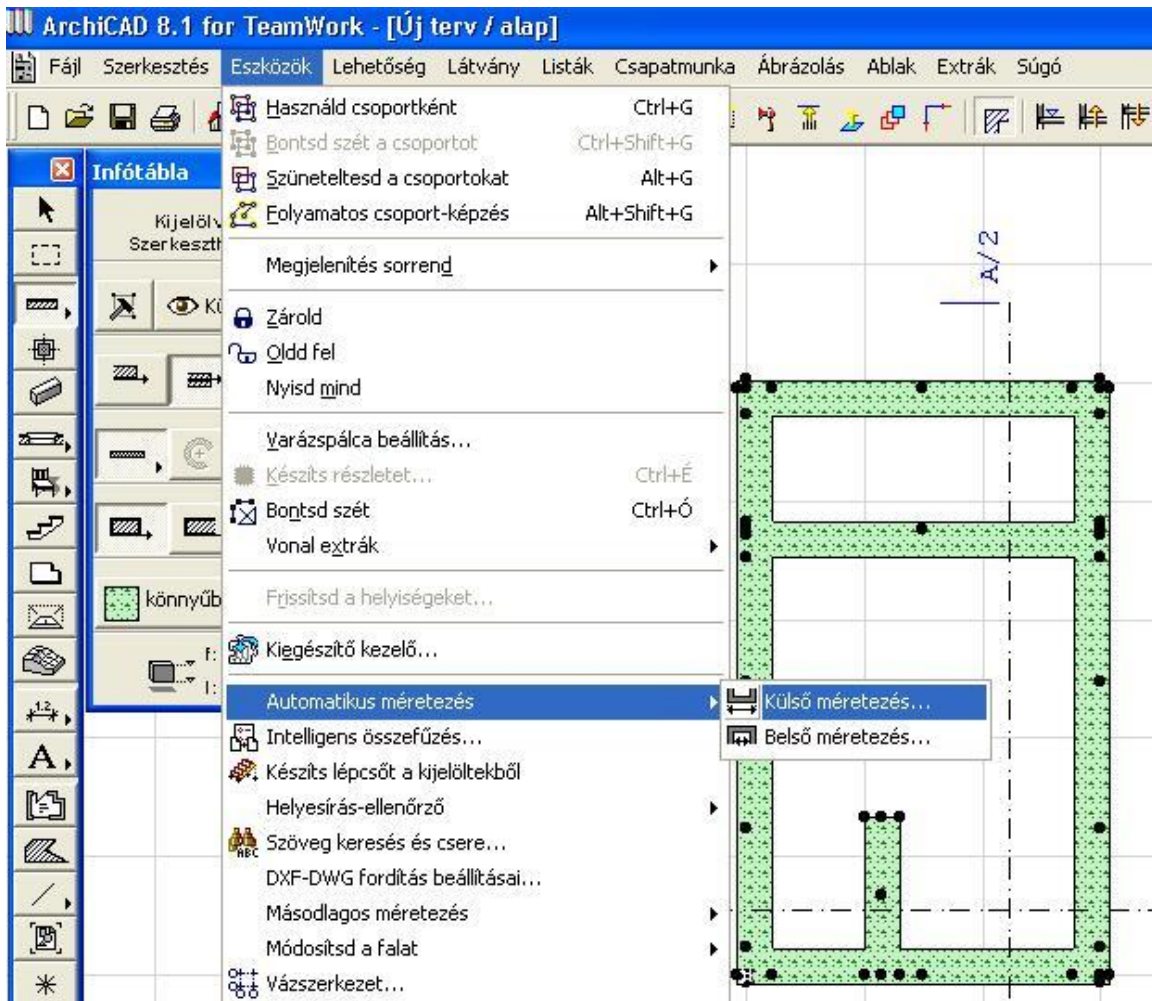


Az eredmény metszetekben:



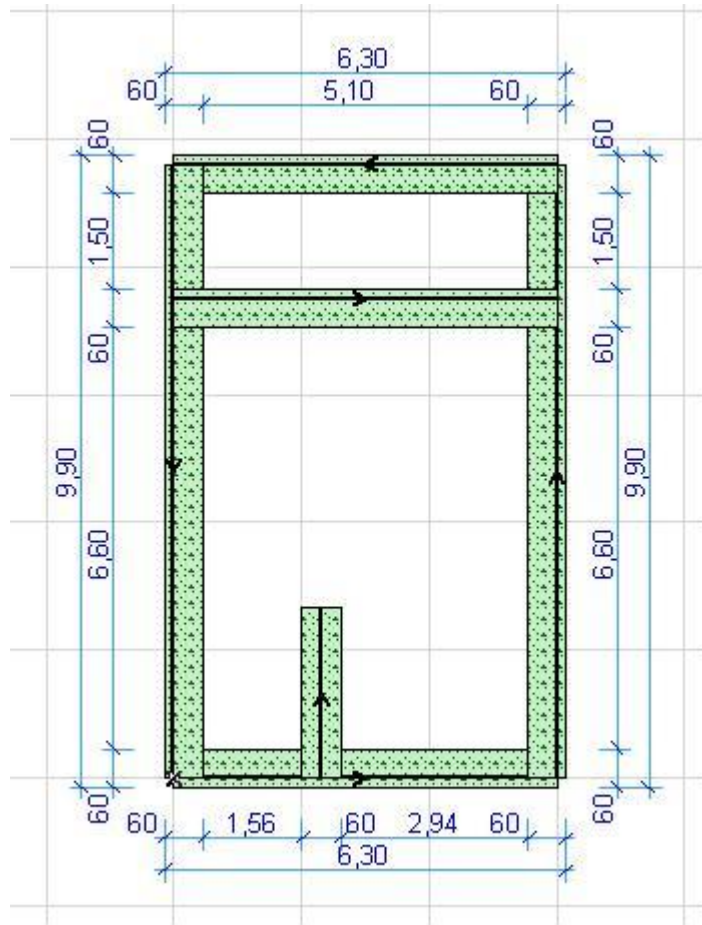
Automatikus méretezés:

- Fal eszköz aktív
- Szerkesztés
 - Válaszd ki a falakat
- Eszközök
 - Automatikus méretezés
 - ✓ Mind a négy oldalon
 - OK



- Húzzunk egy egyenes vonalat az épületen kívül, párhuzamosan a fallal,
- megjelenik a kalapács
- leütjük, a méretezés megjelenik.

Az alap méretezve:



Visszamegyünk a **Fsz. alaprajz**-hoz

A falakat felmásoljuk a **födém** szintre.

A belső falakat kitöröljük.

A külső falakat átalakítjuk **hőszigetelés**-sé – magassága 30 cm, vastagsága 10 cm, színe: sárga.

Térdfal készítése:

A főfalakat felmásoljuk a térdfal szintre.

Kijelöljük a falakat, majd a fal alapértékénél átállítjuk a **magasságot 1,00 m-re**.

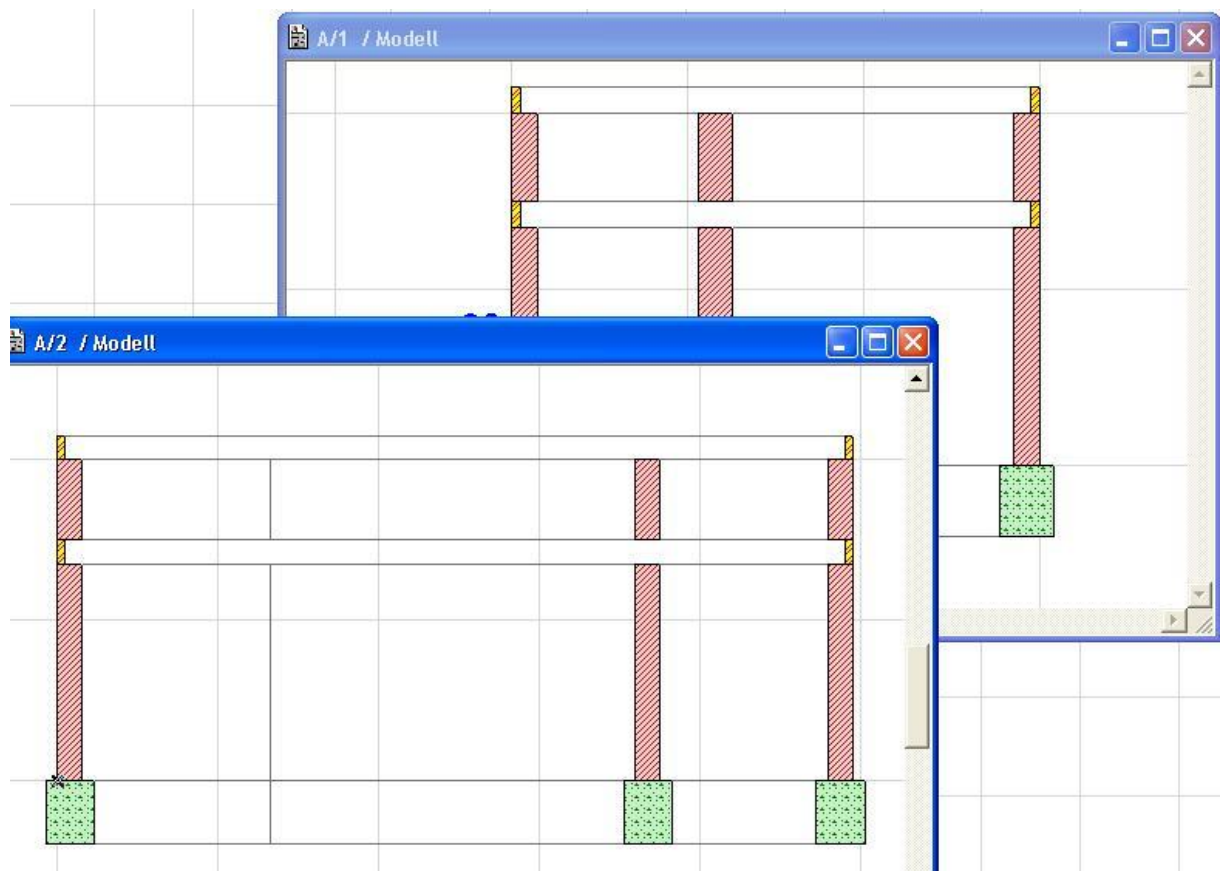
Koszorúnál a hőszigetelés készítése:

A födém szintről felmásoljuk a kész hőszigetelést.

Itt tartunk: metszetekben

Kész: - az alap,

- a főfalak a földszinten,
- a födém hőszigetelése,
- a térdfal,
- a koszorú hőszigetelése.

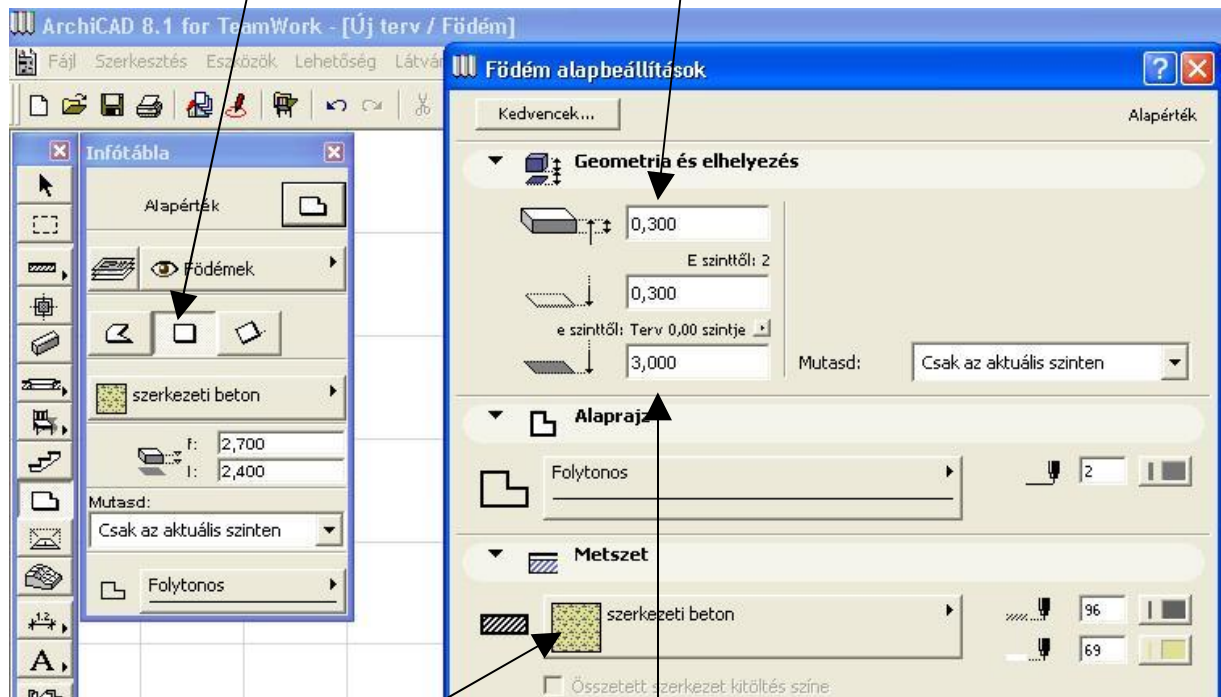


Födém rajzolása: A födém lefele épít !!!

Födém beállítása:

Geometriai mód

a födém vastagsága: 0,30



A födém anyaga

A terv 0,00-tól való magasság: az **alatta levő fal magassága + a födém vastagsága**

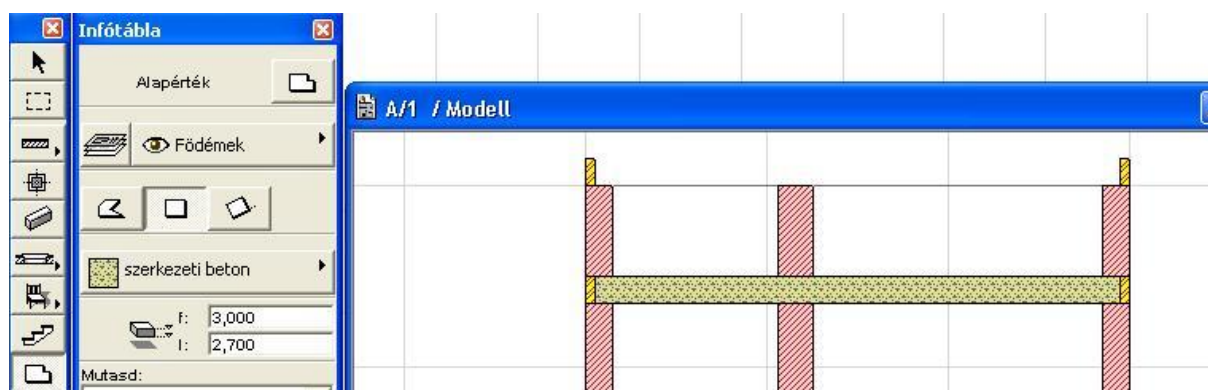
A födém rajzolása:

Födém eszköz aktív.

x origóban: **pipa** legyen, beírni: x 0,1
y 0,1 Enter (elugrik, toll lesz belőle)

x 5,8
y 9,4 Enter megrajzolja a födémét.

Az eredmény:

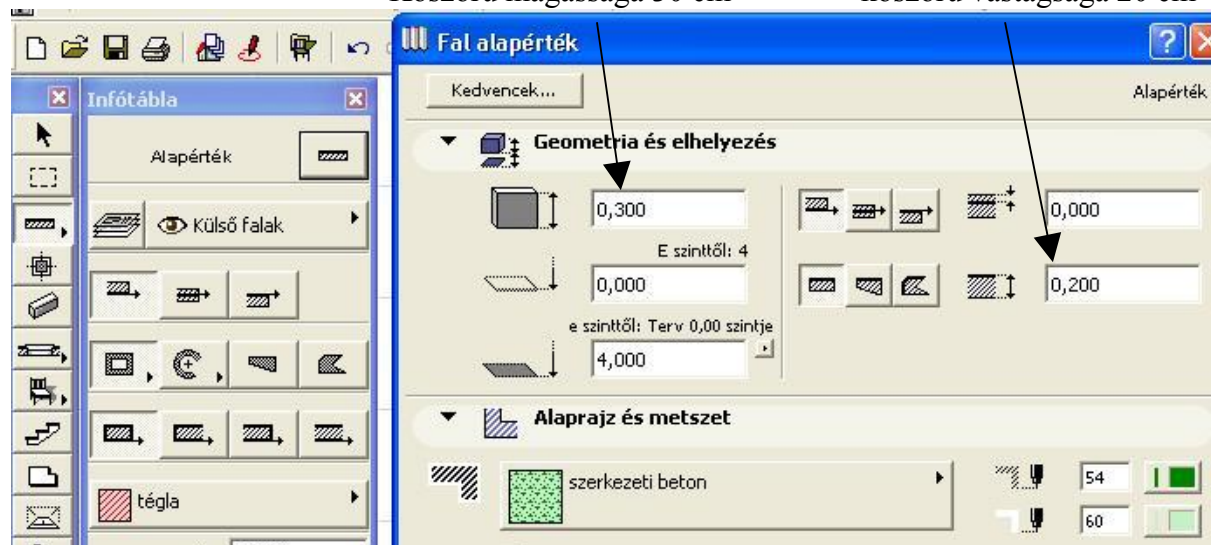


A koszorú készítése: Faleszközzel készítjük.

Falbeállításai:

Koszorú magassága 30 cm

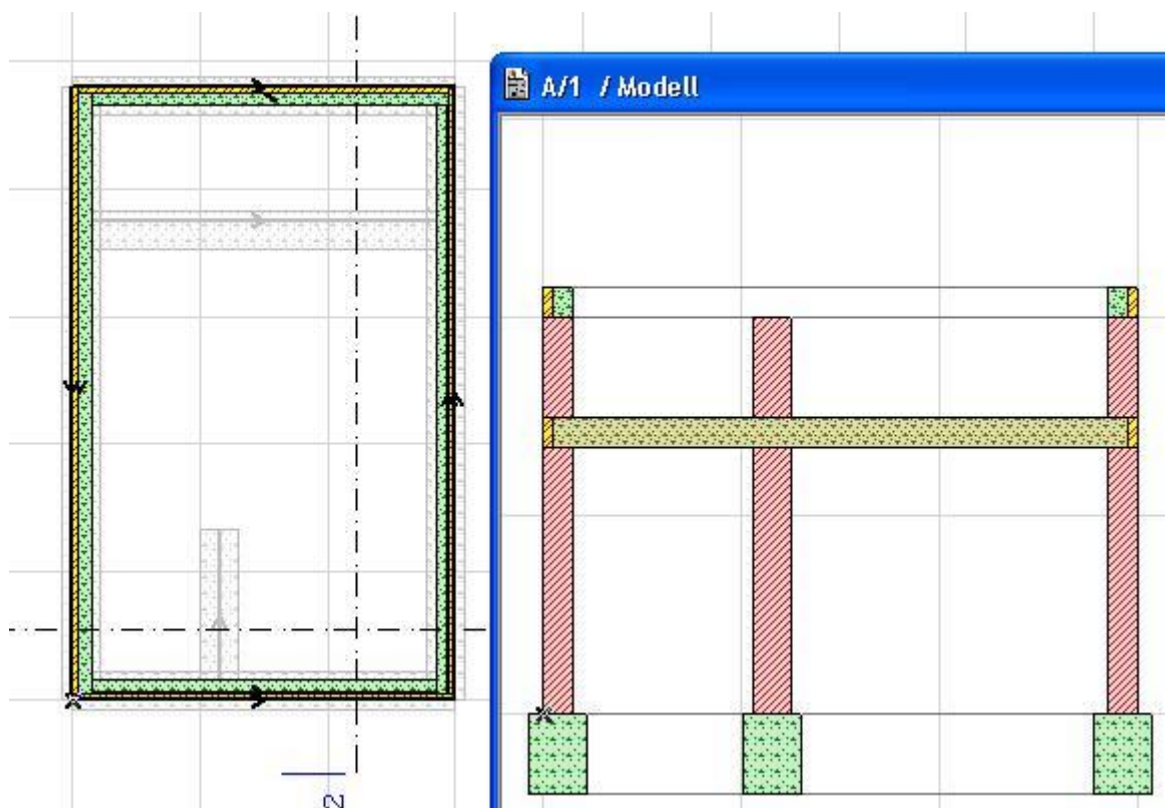
koszorú vastagsága 20 cm



A koszorú rajzolása:

x origóban: **pipa** legyen, beírni: x 0,1
y 0,1 Enter (elugrik, toll lesz belőle)
x 5,8
y 9,4 Enter megrajzolja a koszorút.

Az eredmény:



Tető rajzolása:

Vonal eszközzel megrajzoljuk a tető gerincét, az ereszkinyúlását.

Gerinc:

x -ban pipa:

x 3,0

y-1,0 Enter

(elugrik toll lesz belőle)

y 12,0 Enter (meghúzza)

Eresz kinyúlás rajzolása:

- geometriai mód négyzet

x -ban pipa:

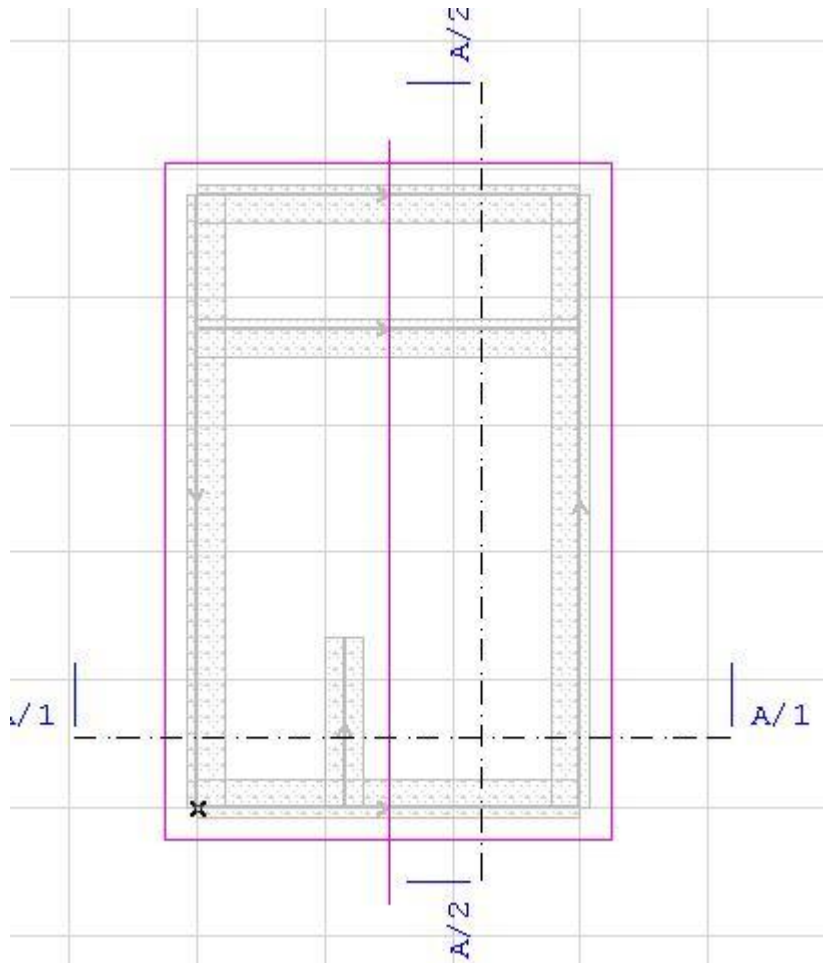
x -0,5

y -0,5 Enter

(elugrik toll lesz belőle)

x 7,0

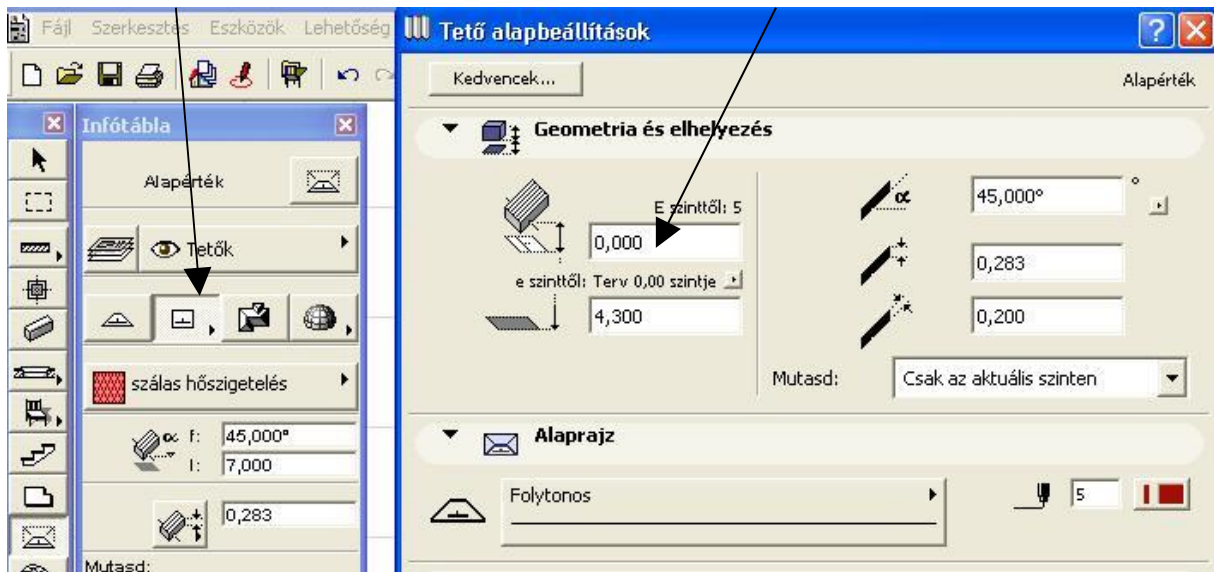
y 10,6 Enter meghúzza a körvonalat.



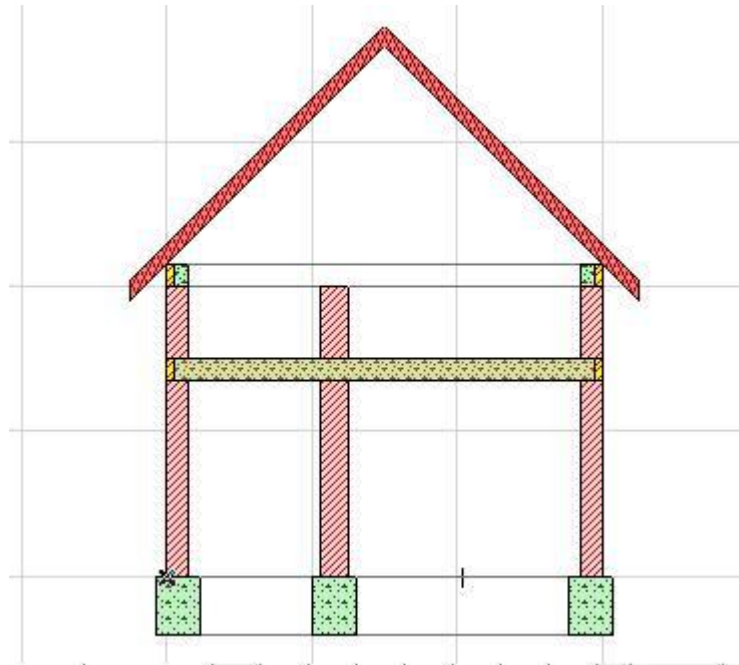
Tető beállítása:

fél-nyeregtető

az E szinttől: 0,00 akkor az alatta levő koszorúra rakja a tetőt.

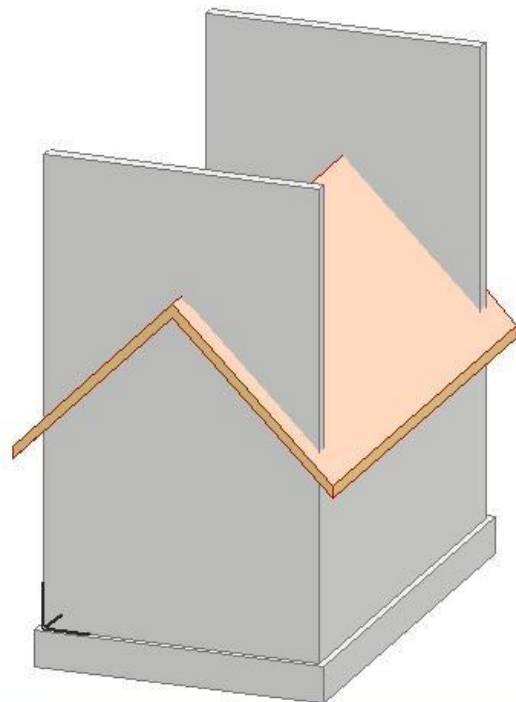
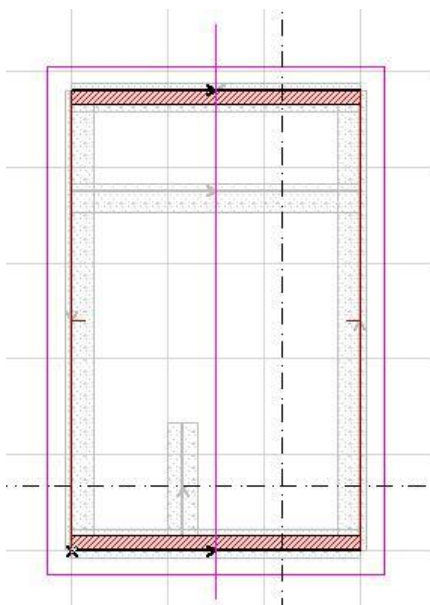


Az eredmény:



Oromfalak rajzolása:

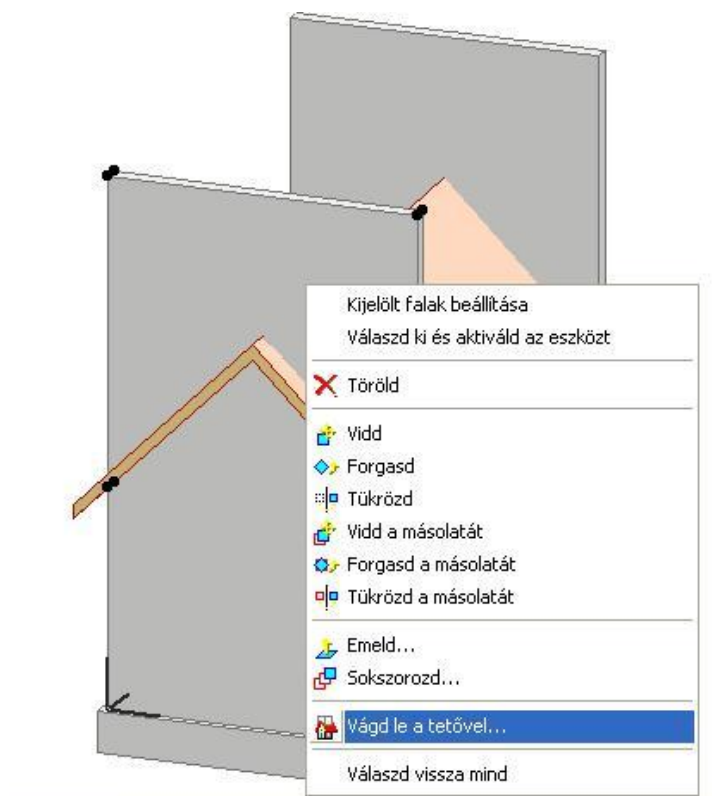
Tető szinten rajzolunk két falat az oromfal helyén, úgy, hogy a fal magassági beállítása nagyobb legyen a gerincnél.



3D –ben kijelöljük a falat

- jobb gomb – Vágd le a tetővel

Új ablakban
- Vágd



Az eredmény:

